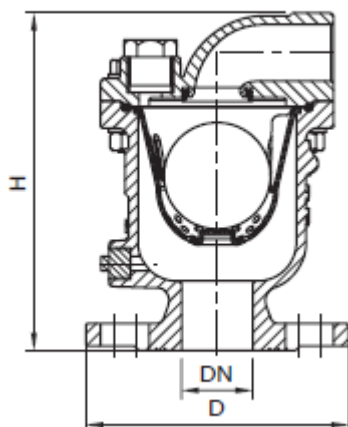
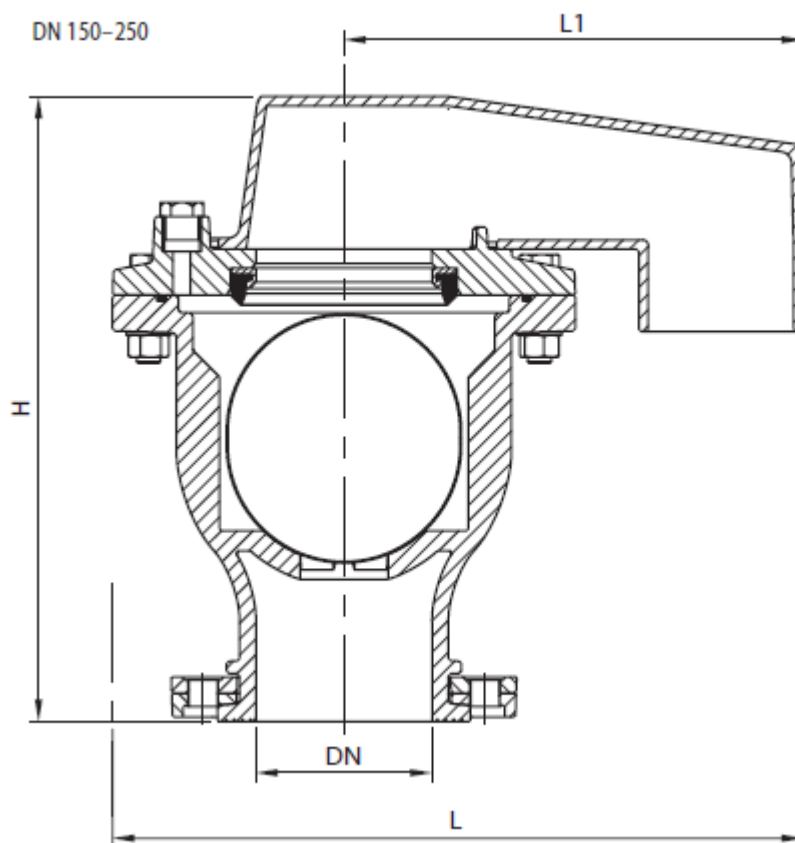


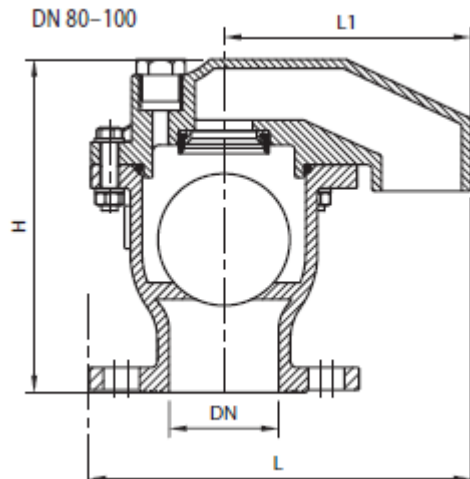
DN 50/65



DN 150-250



DN 80-100



DN	PFA	H	L	L1	Бес (кг)
50/65	0,5-16/25	240	185 (D)	-	12,6
80	0,5-16/25	253	290	188	18,5
100	0,5-16/25	286	340	220	28,4
150	0,5-16/25	532	588	391	94
200	0,5-16/25	532	588	391	100
250	0,5-16/25	623	626	391	146